

LINHA DE VIDA

ESTICADOR
INOX
LVH

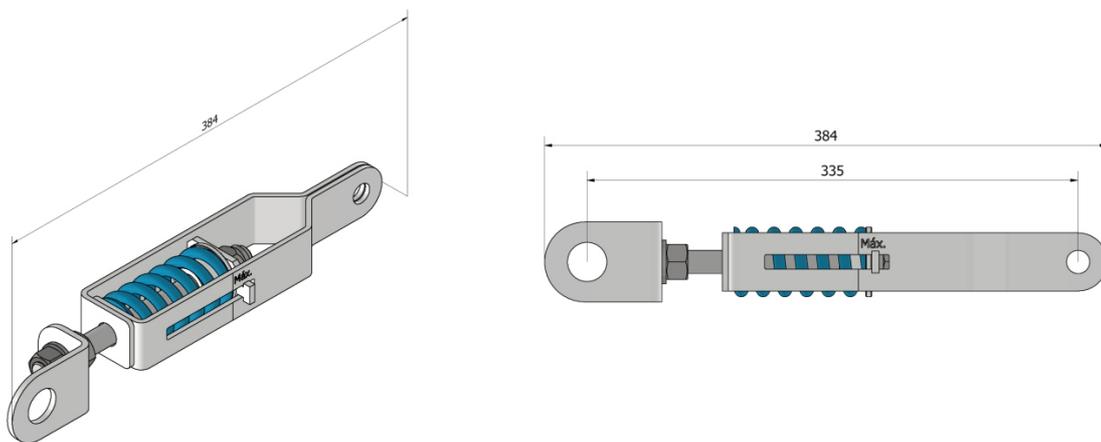


ESPECIFICAÇÕES TÉCNICAS

Material: Aço inox
Peso: 1,8Kg
Dimensão: 384x60x60mm
Normas Atendidas: NR35 e NBR 16325-2 Tipo C
Compatível: Cabo de Aço 8mm
Aplicação: Acessório de fixação de linha de vida horizontal
Código: ALP1007

Esta incluso porcas e arruelas e parafusos para fixação dos acessórios.

DIMENSÕES BÁSICAS



Consulte nosso setor de engenharia para receber orientação na escolha do sistema de proteção contra quedas que melhor se adequa a sua aplicação.

Certifique-se de ler e compreender todas as instruções do manual antes de iniciar o utilização do equipamento



www.alpcon.com.br

(11) 4198-9050