

LINHA DE VIDA

ABSORVEDOR
LINHA DE VIDA
HORIZONTAL



ESPECIFICAÇÕES TÉCNICAS

Material: Aço inox 304

Peso: 0,75 Kg

Dimensão: 260x208mm

Normas atendidas: NR35 e NBR 16325-2 Tipo C

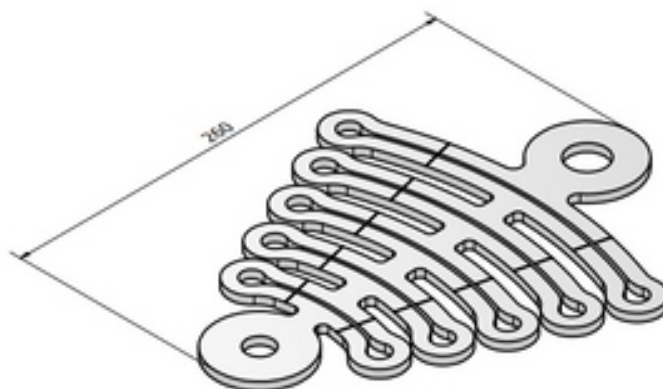
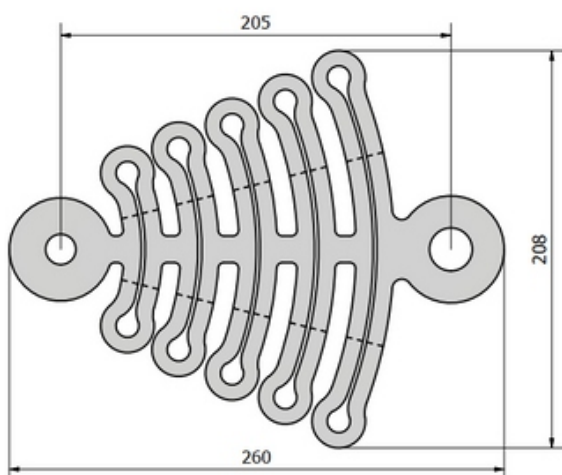
Compatível: Cabo de Aço 8mm

Aplicação: Acessório de fixação de linha de vida horizontal

Código: ALP1006

Esta incluso porcas e arruelas e parafusos para fixação dos acessórios.

DIMENSÕES BÁSICAS



Consulte nosso setor de engenharia para receber orientação na escolha do sistema de proteção contra quedas que melhor se adequa a sua aplicação.

Certifique-se de ler e compreender todas as instruções do manual antes de iniciar o utilização do equipamento



www.alpcon.com.br

(11) 4198-9050