

LINHA DE VIDA

POSTE GALVANIZADO



ESPECIFICAÇÕES TÉCNICAS

Material: Aço Carbono ASTM A36

Peso: 5,9 Kg

Dimensão: 290x290x503mm

Tratamento: Galvanização

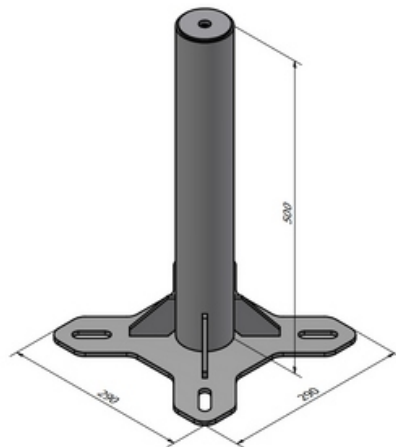
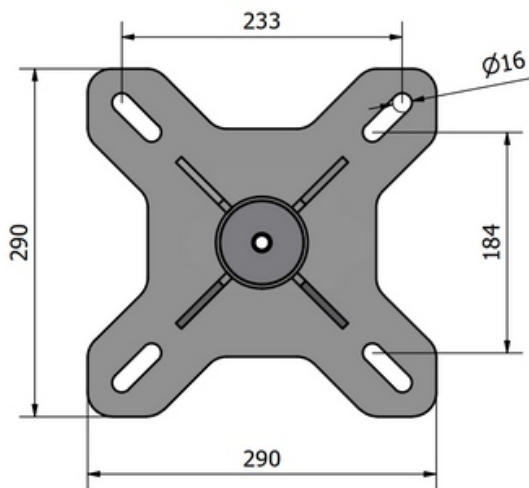
Normas atendidas: NR35 e NBR 16325-2 Tipo C

Aplicação:

Código: ALP1005

Esta incluso porcas e arruelas e parafusos para fixação dos acessórios.

DIMENSÕES BÁSICAS



Consulte nosso setor de engenharia para receber orientação na escolha do sistema de proteção contra quedas que melhor se adequa a sua aplicação.

Certifique-se de ler e compreender todas as instruções do manual antes de iniciar o utilização do equipamento



www.alpcon.com.br

(11) 4198-9050