

# LINHA DE VIDA

POSTE  
PRINCIPAL  
ZIPADO

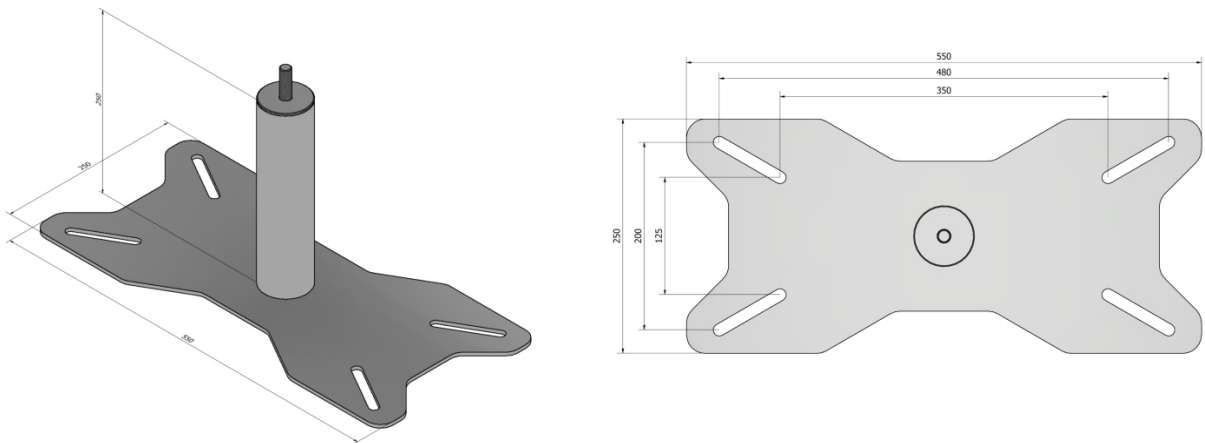


## ESPECIFICAÇÕES TÉCNICAS

Material: Aço inoxidável  
Peso: 4,4Kg  
Dimensão: 550x250x250mm  
Normas Atendidas: NR35 e NBR 16325-2 Tipo C  
Compatível: Cabo de Aço 8mm  
Aplicação: Telhado zipado  
Código: ALP1001

Esta incluso porcas e arruelas e parafusos para fixação dos acessórios.

## DIMENSÕES BÁSICAS



Consulte nosso setor de engenharia para receber orientação na escolha do sistema de proteção contra quedas que melhor se adequa a sua aplicação.

Certifique-se de ler e compreender todas as instruções do manual antes de iniciar o utilização do equipamento



[www.alpcon.com.br](http://www.alpcon.com.br)

(11) 4198-9050